



HIGIÉNIKUS
ÜZEMMÓD



NE POROZZA
ÖSSZE MAGÁT



Egy típus: takarítandó felület max.

60 m²



A Jolly speciális központi porszívókat a már kész épületekbe ajánljuk, a rombolás elkerülése végett. Használatához ugyanis nincs szükség csőhálózat/fali csatlakozók kiépítésére, melyeket az aljzatban/falban szokás elhelyezni. Takarításhoz használt csatlakozója magán a készüléken található, a felső takarófedél alatt. Ide kell csatlakoztatni a standard 9 méteres (szükség esetén hosszabb, max. 12 méteres) gégecsövet, amellyel azt a területet tudjuk takarítani, ahova elérünk a választott csőhosszal. A készülék süllyeszthető falba, de falon kívüli dobozos elhelyezés is lehetséges. Központi porszívóként akkor működik, ha a beszívott, megtisztított levegőjét kültérbe vezetjük, amely történhet direkt kivezetéssel a készülék mögötti a külső fal áttörésével vagy kültéri kivezető csőhálózattal. Higiénikus üzemmódban használható. Porzsákja az alsó takaró fedél alatt helyezkedik el.

FELHASZNÁLÁSI TERÜLET

A **Jolly** központi porszívó telepítésekor a következő paramétereket vegyük figyelembe:

- Takarítandó felület nagysága 30-60 m²
- Egy egyidejű felhasználó
- Csőrendszer kiéptést nem igényel
- Betáphálózat 220/240 V ac
- Nem folyamatos üzemű, háztartásban keletkező porok takarítása
- Kifűlés módja: direkt vagy kifűjő csőhálózattal
- Helye: bármilyen beltéri helyiség, időjárás viszonyosságaitól védett erkély

KIVÁLASZTÁSI TÁBLÁZAT Jolly

Jav. takarítható felület	Típus	KÓD	Csatlakozások száma	Max. felhasználók	Porzsák kapacitása (l)	Betáp hálózat (V ac)	Motor (kW)	Légszállítás (m ³ /h)
30/60 m ²	JOLLY	8710.0	1	1	3	220/240	1	178

ÖSSZEFOGLALÓ JELLEMZŐK



Higiénikus üzemmód



IP Védelem



Meglévő és új épületek rombolás nélkül



II. Érintésvédelmi osztály



CE megfelelés

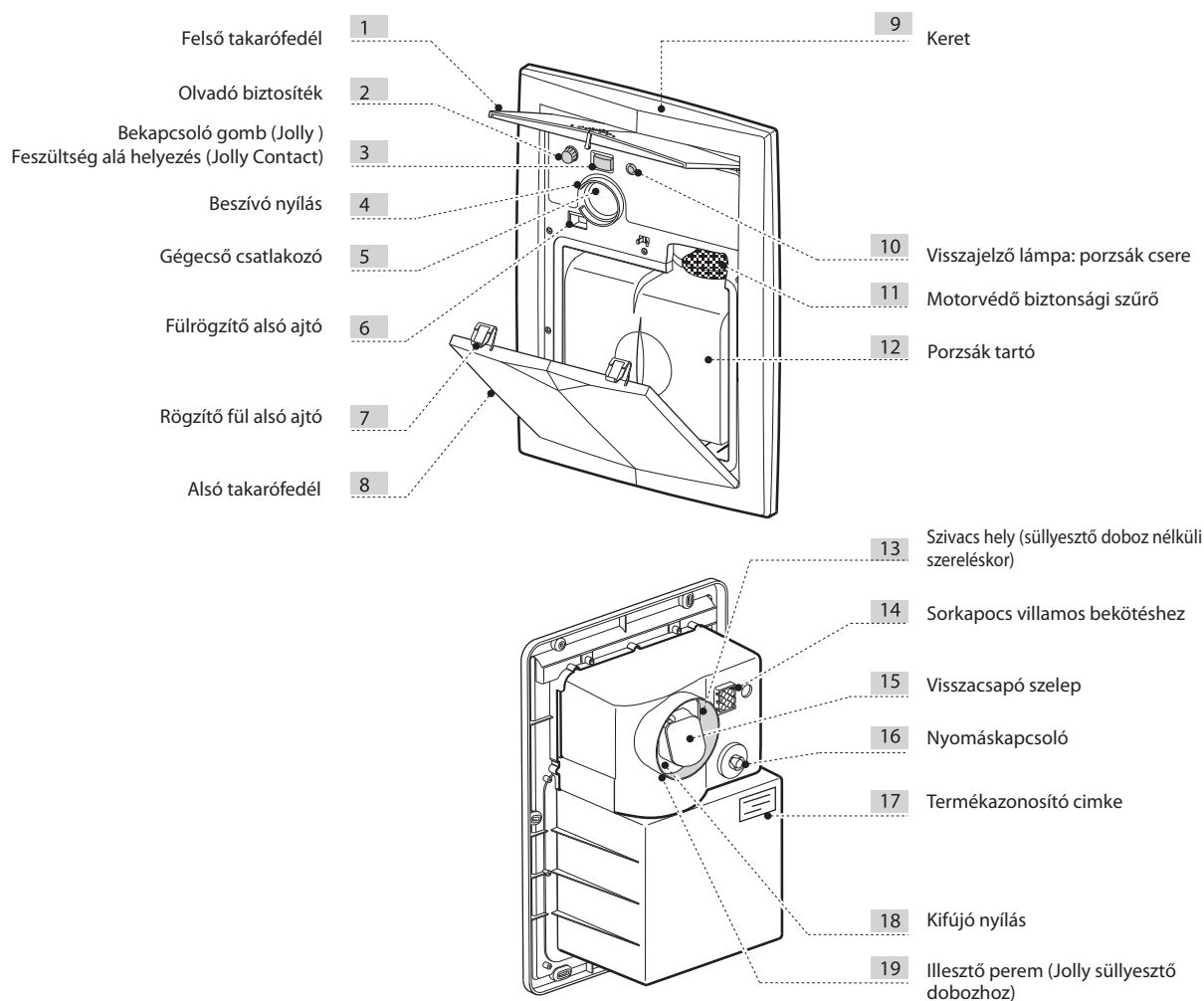


MAX. egyidejű felhasználók száma



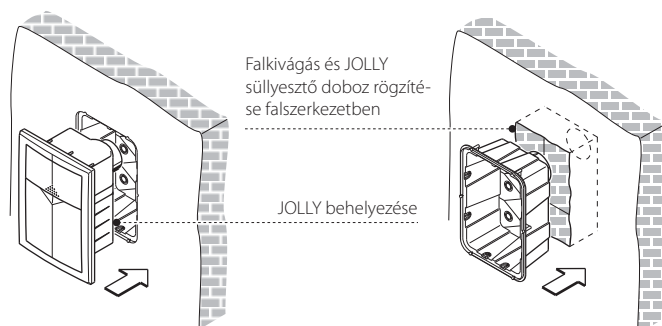
MŰSZAKI JELLEMZŐK

- ABS műanyag ház
- Festhető külső burkolat
- Eldobható porzsák, kapacitása 3 liter
- Porzsáktartó higiénikus porzsákcserét biztosít
- Visszajelző lámpa: jelzi ha a porzsák megtelt
- Szénkefés egyfázisú elektromotor
- Intelligens motorvédelem túlmelegedés esetére
- Távvezérelt gégecsővel működik (csak Jolly Contact)



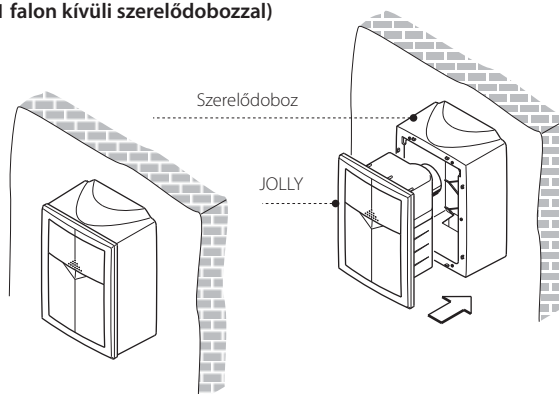
SÜLLYESZTETT SZERELÉS

(8500.0 süllyesztő dobozzal)



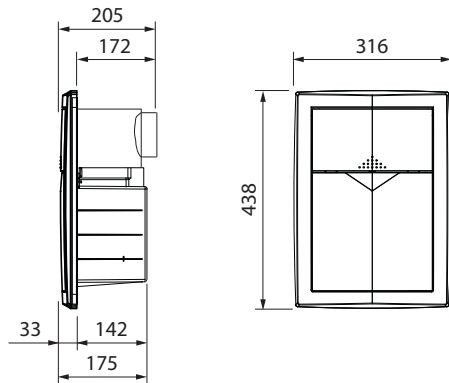
FALON KÍVÜLI SZERELÉS

(8500.1 falon kívüli szerelődobozzal)



MÉRETEK ÉS MŰSZAKI PARAMÉTEREK

Kód 8710.0
Jolly méretek

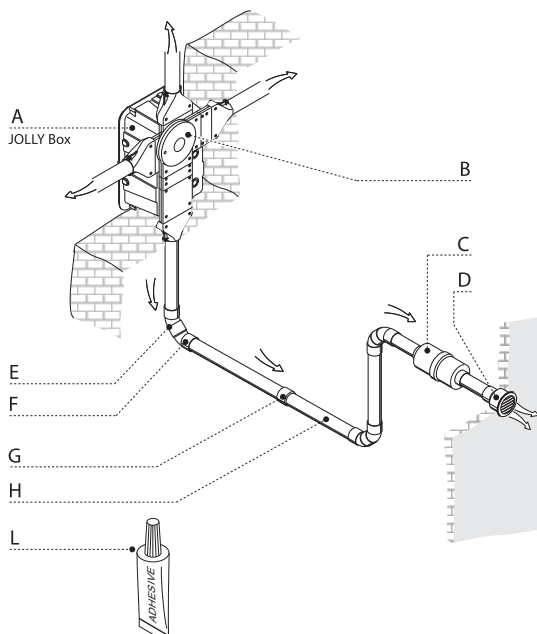


		JOLLY típus
Típus		JOLLY
Kód		8710.0
Beszívó nyílás	Ø mm	40
Védettség	IP	20
Betáp hálózat	V ac	220/240
Frekvencia	Hz	50/60
Motor teljesítmény	kW	1
Áramfelvétel	A	5
Vezérlőhálózat	V dc	-
Max. légszállítás	m ³ /h	178
Olvadó biztosíték		WF 10A 250V
Porzsák kapacitása	l	3
Kifűjás		IGEN
Hangtompító		NINCS
Súly	kg	3,8
Zajsztint kisebb, mint	dB(A)	70

Megjegyzés: A zajsztint értéke nominális. Ezek az értékek módosulhatnak attól függően, hogy a központi porzsívó hova és milyen módon kerül beszerelésre.

BASIC SET

A csomag segítségével lehetőség nyílik arra, hogy a szabadba vezessük ki a lakás belső helyiségében felszerelt Jolly központi porzsívó által beszívott levegőt.



BASIC SET (kód 8600.2) tartalma

Ábra	Kód	Me.	Leírás
A	8500.0	1	Jolly süllyesztő doboz
B	8510.1	1	Oldalsó kifűjás
C	110001	1	Hangtompító PVC
D	5050.4	1	Kifűjőfedél Ø 50
E	3050.0	4	Könyök PVC 45° K/B Ø 50
F	3050.1	4	Könyök PVC 45° B/B Ø 50
G	1150.1	6	Karmantyú PVC B/B Ø 50
H	1850.0	9 mt.	Cső PVC Ø 50
L	9225.3	1	Speciális ragasztó (gr. 60)